

Für den Einsatz in der Veterinärmedizin
und im Industriebereich (NDT)

Bestell-Nr. XD8702

CMOS-Dental- detektor Pluto Size 2

Der Pluto Size 2 ist ein digitaler intraoraler Sensor Größe 2 und verfügt über einen CMOS-Sensor mit einer Auflösung von $20\ \mu\text{m}$. Der CsI-Szintillator des Sensors gewährleistet eine optimale Auflösung. Der Pluto Size 2 verfügt über ein ergonomisches Design mit glatten Kanten, abgerundeten Ecken und einem flexiblen Kabel für maximalen Patientenkomfort.

Eine leicht zu bedienende High-Speed-USB-Schnittstelle ermöglicht den einfachen Anschluss an einen PC, ohne dass eine zusätzliche Steuereinheit erforderlich ist.

Der Sensor ist ein einfach zu bedienender Röntgendetektor mit Kabel und ist staub- und wasserdicht (vergleichbar mit IP68).

- CMOS-Detektor-Technologie
- Klinische Bildgebung mit niedriger Dosis
- Hohe Auflösung von $20\ \mu\text{m}$
- Großer Dynamikbereich
- Schlanke, abgerundete Ecken und glatte Kanten
- Direkte USB-Konnektivität
- AED-Auslöser, schneller und einfacher Arbeitsablauf
- Langlebige Materialien und Komponenten
- Aufnahmefläche: $26 \times 36\ \text{mm}$

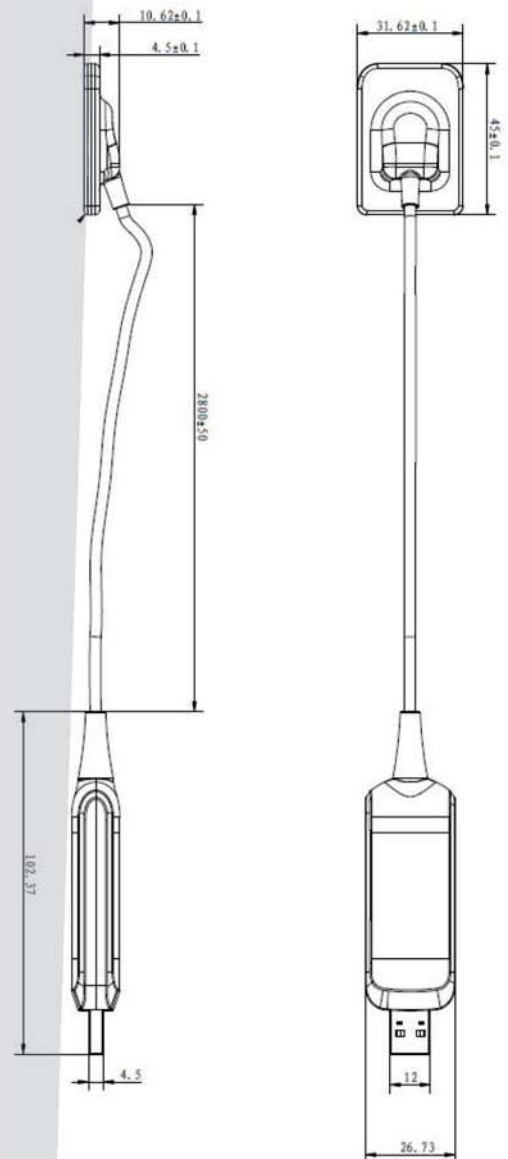


CMOS-Dentaldekretor Pluto Size 2

Parameter

Sensor	
Detector Technology	CMOS
Scintillator	Directly deposited CsI:TI
Sensor size	40 mm x 31 mm x 4.5 mm
Effective Imaging Area	36 mm x 26 mm
Image Matrix	1800 x 1300 pixels
Pixel Pitch	20 μ m
AD Conversion	16 bit
Spatial resolution	16 lp/mm
Ingress Protection	IP68 (the highest point of enclosures with a height greater than 1000mm below the surface of water, and the duration of the test is more than 30 minutes)
Sensitivity	>40 lsb/uGy
Trigger sensitivity	<100 uGy/s
Max linearity dose	>300 uGy
Length of cable	2.8m + - 50mm
Interface	USB 2.0
Power	<2W

Environmental	
Operating Temperature	10~35 °C
Storage & Transport Temperature	-10 to 55 °C
Operating Humidity	20~90% RH
Storage & Transport Humidity	10~95% RH
Operating Atmospheric Pressure	70 to 1060 kPa
Storage & Transport Atmospheric	70 to 1060 kPa



Ausführliche Informationen finden Sie unter www.oehm-rehbein.de

Technische Änderungen vorbehalten.

Der Herausgeber ist um Richtigkeit und Aktualität der bereitgestellten Informationen bemüht. Die Angaben über technische Inhalte basieren jedoch auf den aktuellen Erkenntnissen und unterliegen der ständigen Weiterentwicklung. Der Herausgeber übernimmt deshalb allein auf Basis dieser Werbedrucksache keine Gewähr für die Aktualität, Richtigkeit und Vollständigkeit der bereitgestellten Informationen. Alle dargestellten Logos, Bilder und Grafiken sind Eigentum der entsprechenden Firmen und unterliegen dem Copyright der entsprechenden Lizenzgeber. Sämtliche auf diesen Seiten dargestellten Fotos, Logos und Texte, die Eigenentwicklungen von uns sind oder von uns aufbereitet wurden, dürfen nicht ohne unser Einverständnis kopiert oder anderweitig genutzt werden. Alle Rechte vorbehalten.

Unternehmenszentrale: Oehm und Rehbein GmbH, 18057 Rostock, Germany, Neptunallee 7c
 Info-Hotline: +49 381 36 600 600, www.oehm-rehbein.de, info@oehm-rehbein.de
OR Technology UK: Celtic SMR Ltd., Frederick House, Hayston View, Johnston, Haverfordwest, Pembrokeshire SA62 3AQ, United Kingdom, www.celticsmr.co.uk, sales@celticsmr.co.uk